



Extractor Plástico Centrífugo

CARACTERÍSTICAS

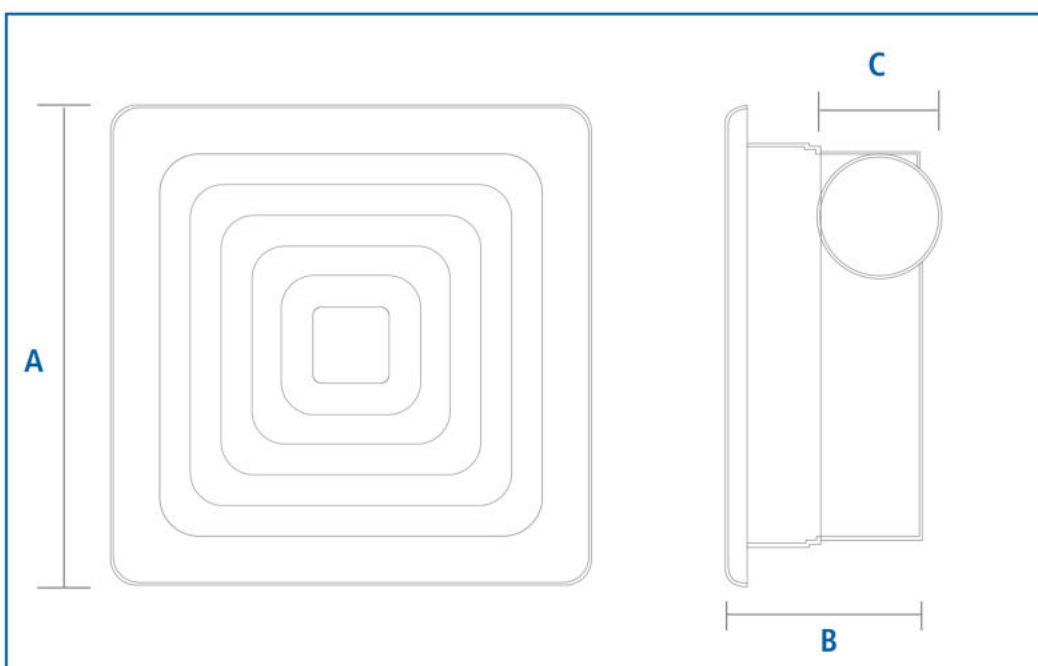
- Rueda de pala curva adelantada.
- Compuerta Anti-retorno con cierre automático.
- Bajo nivel sonoro.
- Alto caudal de aire.
- Bajo peso del equipo.
- A semeja una parrilla de Aire Acondicionado.

USOS

Baños, hoteles, restaurantes, oficinas, escuelas, bares.

Extractor Plástico Centrífugo

Modelo	Velocidad RPM	Volts	Potencia W	Caudal a descarga libre / CFM	Cantidad por caja	Peso aprox. por caja kg
DPT16-2	1200	110	35W	118 CFM	8	18.9



	DPT16-2
A	12 11/16
B	5 11/16
C	4"Ø