



Extractor con Rejilla y Persiana

CARACTERÍSTICAS

- Parrilla frontal para la protección y mayor estética.
- Motor sellado.
- Motor cuenta con capacitador de arranque, durable y de alto rendimiento.
- Persiana metálica posterior de cierre por gravedad al detener el equipo.
- Hélice con tapa de seguridad.

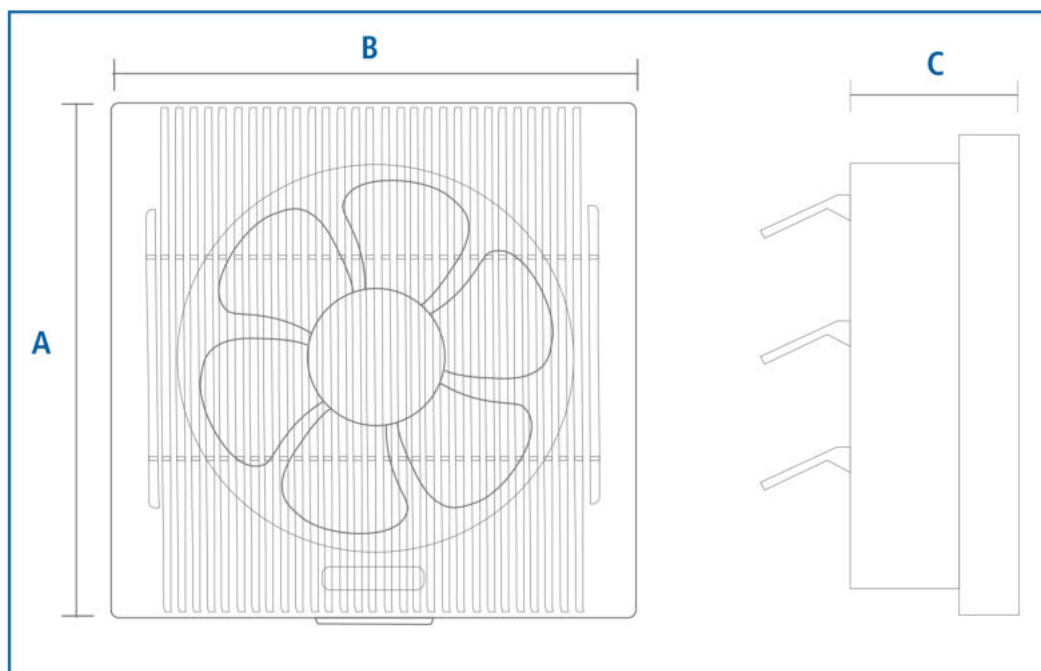
USOS

Cuartos en especial de niños, Aire de cuarto a cuarto, Oficinas, Cafeterías, Baños, Salas de reunión, Escuelas Bares, Depositos, Laboratorios.

Página 3

Extractor con Rejilla y Persiana

| Modelo | Velocidad RPM | Potencia W | Tensión Volts | Caudal a descarga libre / CFM | Cantidad por caja | Peso aprox. por caja kg |
|-----------|---------------|------------|---------------|-------------------------------|-------------------|-------------------------|
| APB25-5AN | 115 | 40 | 110 | 400 | 4 | 12 |



| | APB25-5AN |
|--------|-----------|
| A | 13 15/16 |
| B | 13 15/16 |
| C | 6 7/8 |
| Hélice | 10"Ø |

Dimensiones en pulg.